

Государственная регистрационная служба при Правительстве
Кыргызской Республики Департамент кадастра и регистрации прав на
недвижимое имущество Кочкорское районное управление Госрегистра

Идентификационный код 4-04-02-1002-0042

Адрес с.Акталаа, ул. Рыскулов Матса № 40

полный адрес единицы недвижимости (город, село, улица, дом, кв.)

ТЕХНИЧЕСКИЙ ПАСПОРТ
ЕДИНИЦЫ НЕДВИЖИМОГО ИМУЩЕСТВА
 школа с земельным участком
назначение недвижимости

Собственник	часть (доля)	Документы на право собственности
Карасуу айыл Окмоту	целая	Чечим №24 18.08.2003-ж Карасуу айыл Окмоту

Пользователь	часть (доля)	Документы на право пользования

Начальник управления Ж.Азаркулов
Ф.И.О



Паспорт составлен “ 21 ” 08 2017 г.

Примечания;

1. При обнаружении измерений технических параметров единицы недвижимого имущества взамен данному техническому паспорту собственнику выдается **новый** технический паспорт.
2. Технический паспорт не является правоустанавливающим и / или правоудостоверяющим документом на единицу недвижимого имущества.

экспликация к плану основных строений

таблица № 1

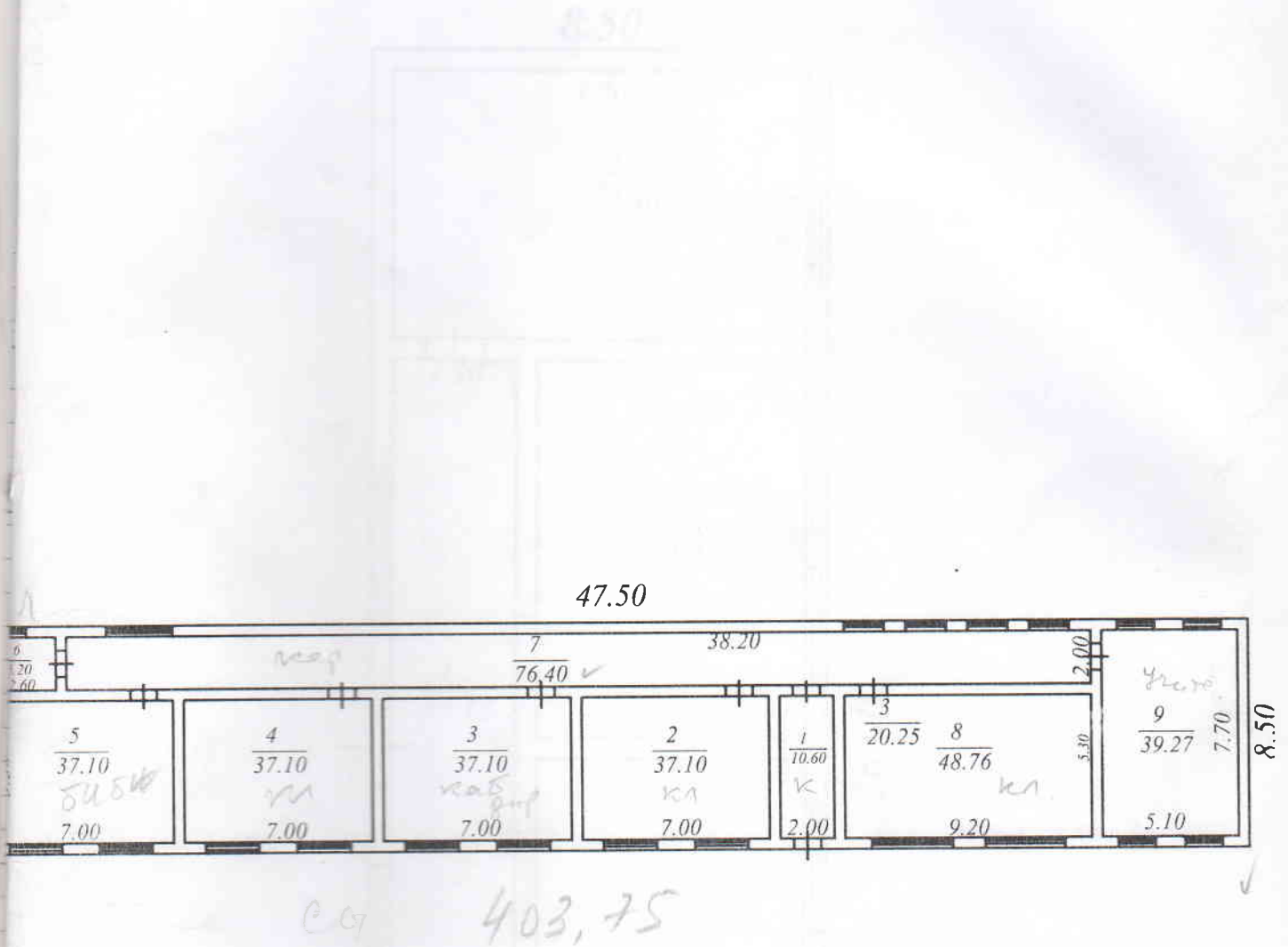
Питера	Этаж	№ помещения	№ квартиры	Наименование помещения	Площадь по внутреннему обмеру (кв.м.)							
					общая площадь	Учрежденческое	админис.	жилая	торговые	складские	культ.-быт	служебные
A1	1	1	1	Коридор	10.60							10.6
			2	Класс	37.10						37.10	
			3	Кабинет директ	37.10		37.10					
			4	Класс	37.10						37.10	
			5	Библиотека	37.10.							
			6	Лаборатория	5.20							
			7	Коридор	76.40							76.4
			8	Класс	48.76						48.76	
			9	Учительская	39.27		39.27					
				Итого:	328.63		76.37				122.96	87,0
A2	1	1	1	Коридор	33,12							33,12
			2	Класс	38,50						38,50	
			3	Класс	35,00						35,00	
			4	Класс	35,00						35,00	
			5	Класс	38,50						38,50	
						Итого:	180,12					147,00
A3	1	1	1	Прихожая	1,98							1,98
			2	Коридор	46,00							46,00
			3	Класс	46,80						46,80	
			4	Класс	47,40						47,40	
			5	Класс	49,20						49,20	
			6	Кладовая	4,00				4,0			
			7	Прихожая	7,20							7,20
			8	Столовая	42,64							
			Итого:	245,22				4,0	143,40	55,18		
A4	1	1	1	Коридор	19,42							19,42
			2	Комнатаотдыха	65,83							
			3	Столовая	25,52							
			4	Класс	24,36						24,36	
			5	Комната отдыха	36,27							
			Итого:	171,40					24,36	19,42		
			A1+A2+A3+A4	918,35		76,37		4,0	428,72	212,54		

ПОЭТАЖНЫЙ ПЛАН

Масштаб 1:250

Идентификационный код 4-04-02-1002-0042

Лит A1 в с. Акталаа, ул. Рыскулов Матса №40



Дата обследования 17.08.2017

Первоначальное обследование произвел

Текущее обследование произвел

План составил специалист

(Ф.И.О. подпись)

Д.Барыктабасов

Проверил начальник отдела

(Ф.И.О. подпись)

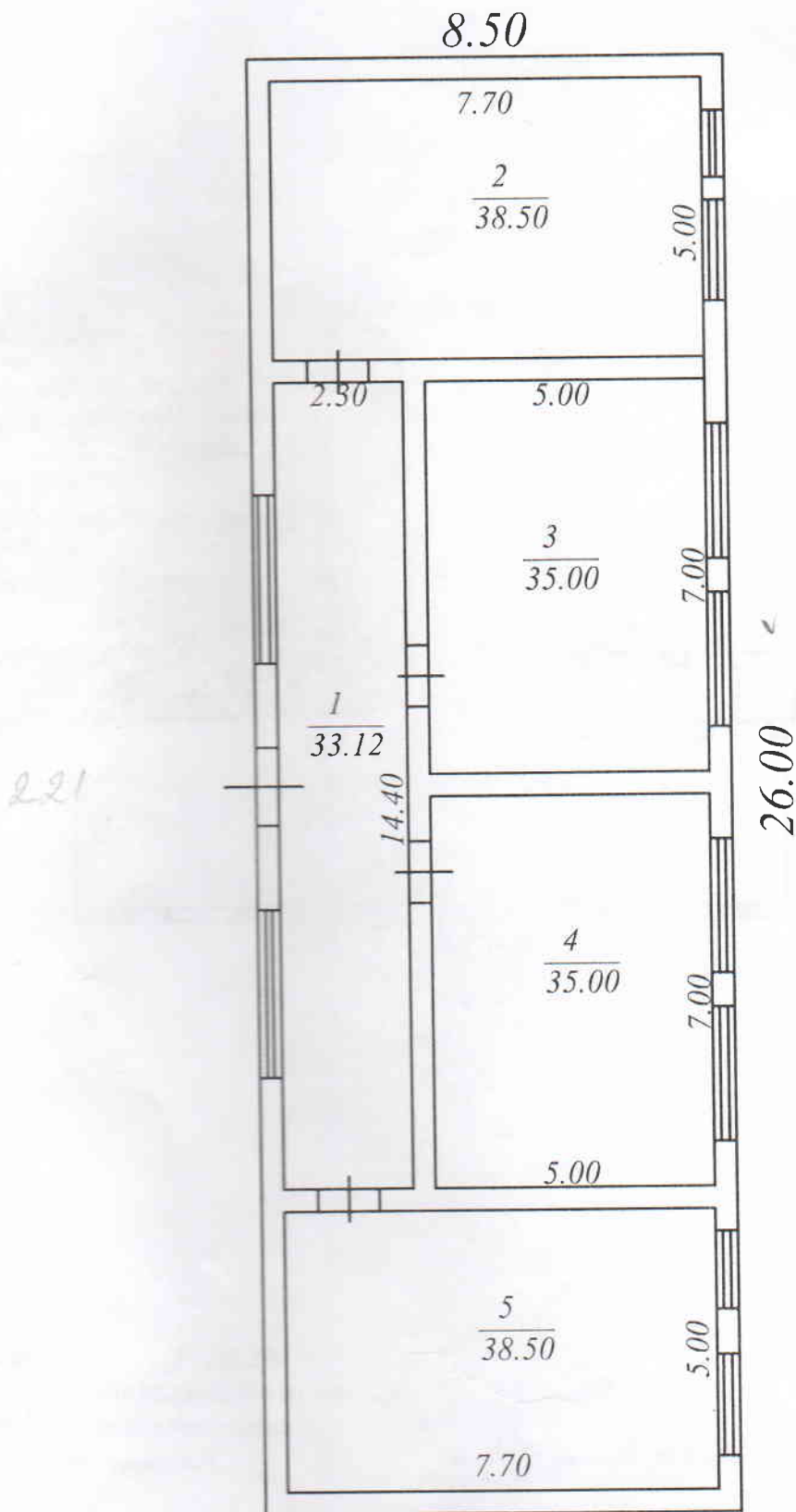
Ж. Элтуйбасов

ПОЭТАЖНЫЙ ПЛАН

Масштаб 1:125

Идентификационный код 4-04-02-1002-0042

Лит А2 в с. Акталаа, ул. Рыскулов Матса №40



Дата обследования 17.08.2017

Первоначальное обследование произвел _____

Повторное обследование произвел _____

План составил специалист _____

Проверил начальник отдела _____

(Ф.И.О. подпись)

Д.Барыктабасов

(Ф.И.О. подпись)

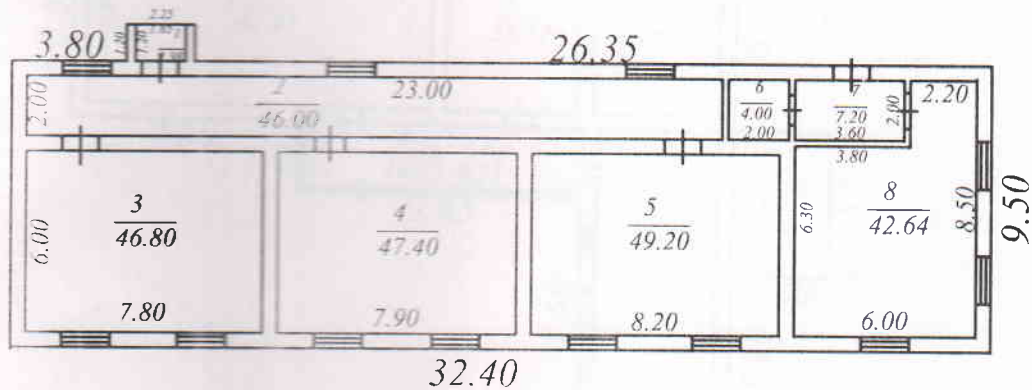
Ж. Элтуйбасов

ПОЭТАЖНЫЙ ПЛАН

Масштаб 1:250

Идентификационный код 4-04-02-1002-0042

Лит АЗ в с.Акталаа, ул.Рыскулов Матса №40



307,8

Дата обследования ___17.08.2017г.

Первоначальное обследование произвел

Исполнительное обследование произвел

Лит составил специалист

Д.Барыктабасов.

Проверил начальник отдела

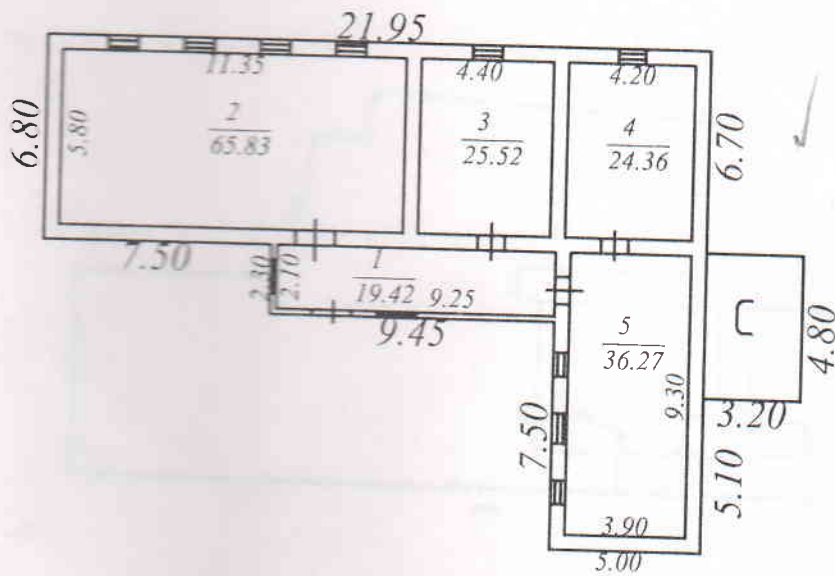
Ж.Элтуйбасов.

ПОЭТАЖНЫЙ ПЛАН

Масштаб 1:250

Идентификационный код 4-04-02-1002-0042

Лит А 4 в с. Акталяа, ул. Рыскулов Матса №40



Дата обследования 17.08.2017

Первоначальное обследование произвел _____

Текущее обследование произвел _____

План составил специалист _____

Проверил начальник отдела _____

Д.Барыктабасов

(Ф.И.О. подпись)

Ж. Элтуйбасов

(Ф.И.О. подпись)

КАДАСТРОВЫЙ ПЛАН ЕДИНИЦЫ НЕДВИЖИМОГО ИМУЩЕСТВА

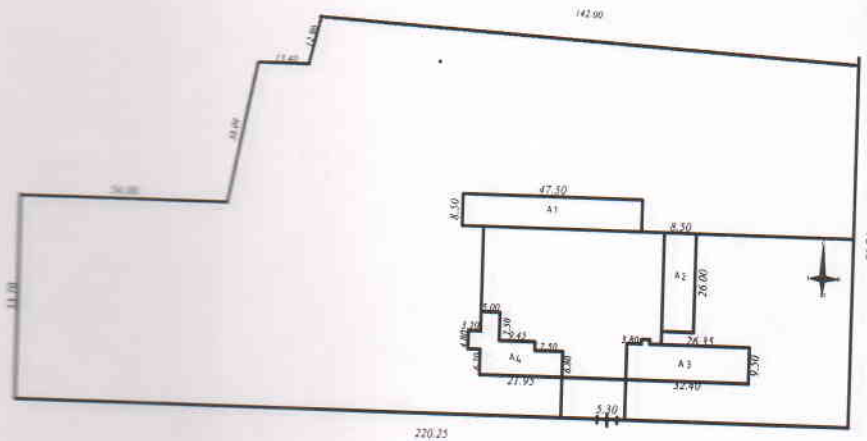
Масштаб 1:2000

идентификационный код **4-04-02-1002-0042**

Почтовый адрес ЕНИ **с. Акталаа, ул. Рыскулов Матса №40**

Площадь земельного участка м2			Общая строительная площадь			Количество этажей	Назначение	Школа 4 корпус
по документам	по факту	разница	по документам	по факту	разница		Материал стен	саман
18618	18618			1143,74		1	Тип квартиры	Инд.п
							Год постройки	1950,2006

ориентация по сторонам света)



Дата составления 06.10.2017 г.

Инженер-инвентаризатор

Д. Барыктабасов
(Ф.И.О., подпись)

Д. Барыктабасов.

КАДАСТРОВЫЙ ПЛАН ЕДИНИЦЫ НЕДВИЖИМОГО ИМУЩЕСТВА

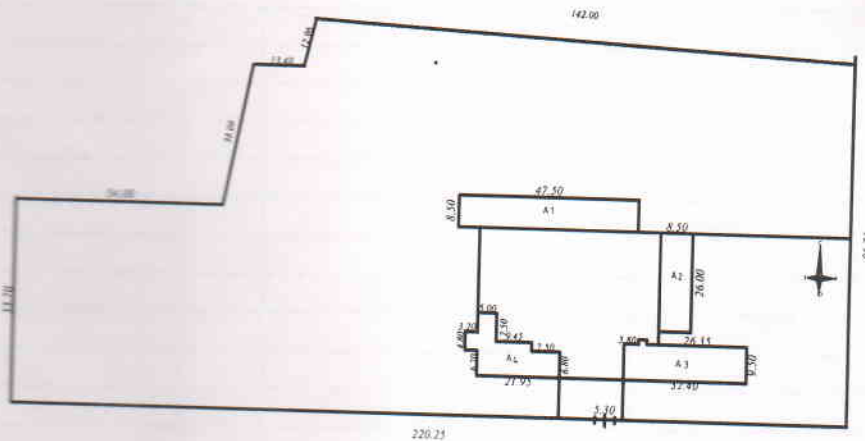
Масштаб 1:2000

идентификационный код **4-04-02-1002-0042**

Почтовый адрес ЕНИ **с. Акталаа, ул. Рыскулов Матса №40**

Площадь земельного участка м ²			Общая строительная площадь			Количество этажей	Назначение	Школа 4 корпус
по документам	по факту	разница	по документам	по факту	разница		Материал стен	саман
18618	18618			1143,74		1	Тип квартиры	Инд.п
							Год постройки	1950,2006

Ориентация по сторонам света)



Дата составления **06.10.2017 г.**

Техник-инвентаризатор

Д. Барыктабасов

(Ф.И.О. подпись)

Д. Барыктабасов.

ЭКСПЛИКАЦИЯ ЗЕМЕЛЬНОГО УЧАСТКА В М 2

Таблица №3

Всего		В том числе по факту;	
по правоустанавливающим документам	фактически	застроенная	не застроенная
18618	18618	1143,74	17474,26

“ 21 ” 08 2017 г. Работу выполнил Д.Барыктабасов.
Ф.И.О

“ ” 201_ г. Проверил зав.сектора _____
Ф.И.О

“ 21 ” 08 2017 г. Принял нач.отдела Ж.Элтуйбасов.
Ф.И.О

ОТМЕТКА ОБ ОБСЛЕДОВАНИИ НЕДВИЖИМОСТИ

Дата обследования	20 г.	20 г.	20 г.	20 г.	20 г.
Исполнитель					
Зав.сектора					
Нач.отдела					

ВЕДОМОСТЬ ТЕХНИЧЕСКОЙ ПАСПОРТИЗАЦИИ